

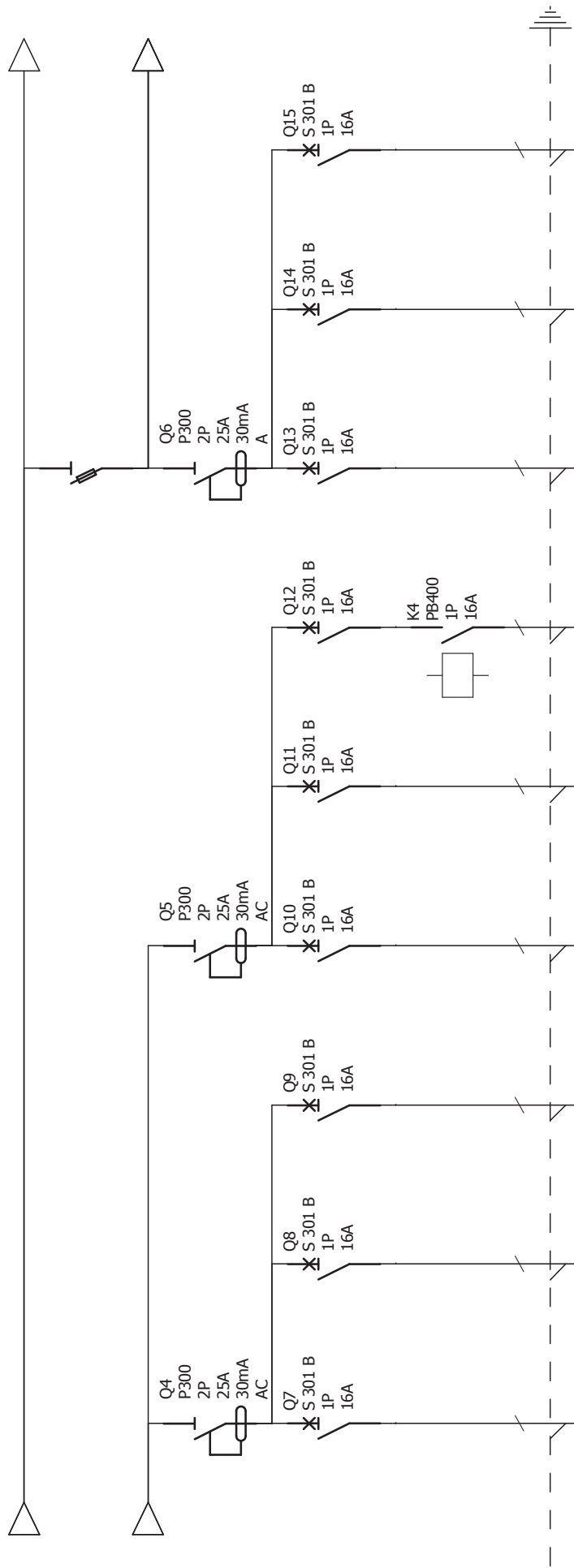
Oznaczenia aparatów	Q1	F1	Q1	Q2	Q3	Q4	Q5	Q6
Oznaczenia zacisków								
Opis	Pz=30 kW KJ=0,5 Po=15kW	OCHRONNIK KL.C	oświetlenie pom. 2.8, 2.9, 2.10	oświetlenie pom. 2.11	oświetlenie pom. wieży	oświetlenie pom. 2.1 opr. a	oświetlenie pom. 2.1 opr. b	oświetlenie pom. 2.1 opr. c
Moc	15		1	0,9	0,6	1	1	1
Długość kabla								
Przekrój kabla	5x10		3x1,5	3x1,5	3x1,5	3x2,5+ 2x1,5	3x2,5+ 2x1,5	3x2,5+ 2x1,5
Typ kabla	YKY		YDYp	YDYp	YDYp	YDYp	YDYp	YDYp

Schemat rozdzielni R1 dla przebudowy, nadbudowy i rozbudowy istniejącego budynku klubowego na terenie działek 501/8 i 504/12 położonych w miejscowości Charzykowy.

Nr. rysunku:	8
Nr. akrusza:	1 / 10
Data:	12.12.11

Projektant:
inż. Zenon Trąbala
upr.bud.NB-7210/253
79

Sprawdzający
mgr inż. Adam Linda
upr.bud.70/Gd/2002



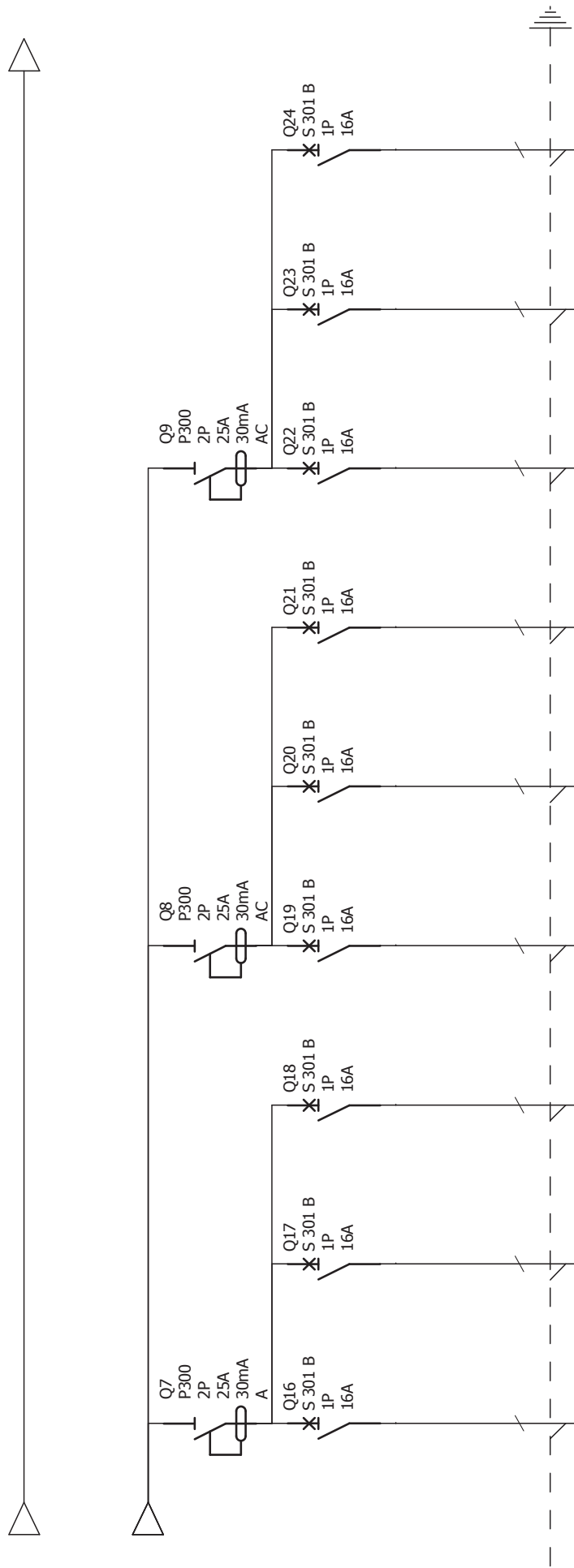
Oznaczenia aparatów	Q7	Q8	Q9	Q10	Q11	Q12	Q13	Q14	Q15
Oznaczenia zacisków									
Opis	oświetlenie pom. 2.1 opr. d	oświetlenie pom. 2.2, 2.3		oświetlenie pom. 2.4, 2.5	oświetlenie pom. 2.6, 2.7	oświetlenie pom. 2.12 komunikacja	zespolone punkty ZPK nr.6,7 pom.2.11	zespolone punkty ZPK nr.8 pom.2.1	zespolone punkty ZPK nr.9,10 pom.2.1
Moc	0,1	1		0,8	0,7	0,5	1	1	1
Długość kabla									
Przekrój kabla	4x1,5	3x1,5		3x1,5	3x1,5	3x1,5+2x1,5	3x2,5	3x2,5	3x2,5
Typ kabla	YDYp	YDYp		YDYp	YDYp	YDYp	YDYp	YDYp	YDYp

Schemat rozdzielni R1 dla przebudowy, nadbudowy i rozbudowy istniejącego budynku klubowego na terenie działek 501/8 i 504/12 położonych w miejscowości Charzykowy.

Nr. rysunku: 8
 Nr. akusza: 2 / 10
 Data: 12.12.11

Projektant:
 inż. Zenon Trabala
 upr.bud.NB-7210/253

Sprawdzający
 mgr inż. Adam Linda
 upr.bud.70/Gd/2002



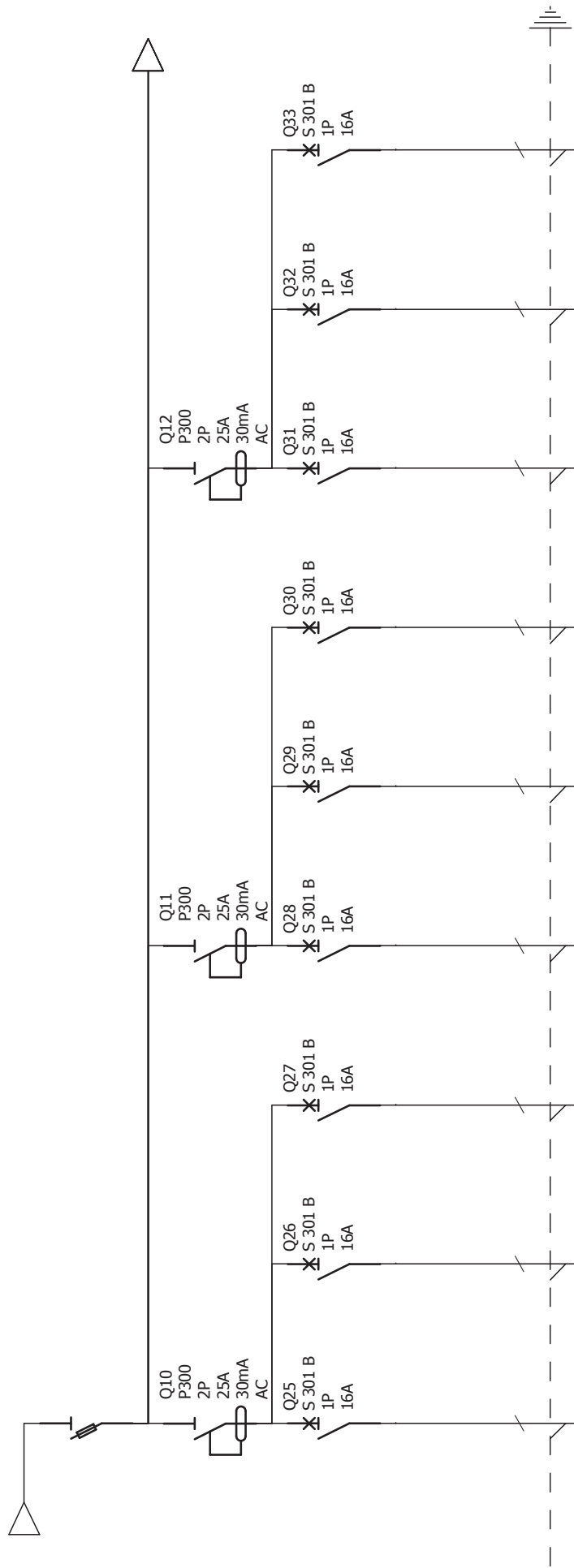
Oznaczenia aparatów	Q16	Q17	Q18	Q19	Q20	Q21	Q22	Q23	Q24
Oznaczenia zacisków									
Opis	zespalone punkty ZPK nr.11,12,13 pom.2.3,2.4,2.5	zespalone punkty ZPK nr.14,15 pom.2.6,7		obw. gniazdz wtykowych 230V pom.2.1	obw. gniazdz wtykowych 230V pom.2.1	obw. gniazdz wtykowych 230V pom.2.1	obw. gniazdz wtykowych 230V pom.2.1	obw. gniazdz wtykowych 230V pom.2.1	obw. gniazdz wtykowych 230V pom.2.1 rezerwa
Moc	1	1		0,5	0,5	0,5	0,5	0,5	
Długość kabla									
Przekrój kabla	3x2,5	3x2,5		3x2,5	3x2,5	3x2,5	3x2,5	3x2,5	
Typ kabla	YDYp	YDYp		YDYp	YDYp	YDYp	YDYp	YDYp	

Schemat rozdzielni R1 dla przebudowy, nadbudowy i rozbudowy istniejącego budynku klubowego na terenie działek 501/8 i 504/12 położonych w miejscowości Charzykowy.

Nr. rysunku: 8
 Nr. akusza: 3 / 10
 Data: 12.12.11

Projektant:
 inż. Zenon Trabala
 upr.bud.NB-7210/253
 79

Sprawdzający
 mgr inż. Adam Linda
 upr.bud.70/Gd/2002



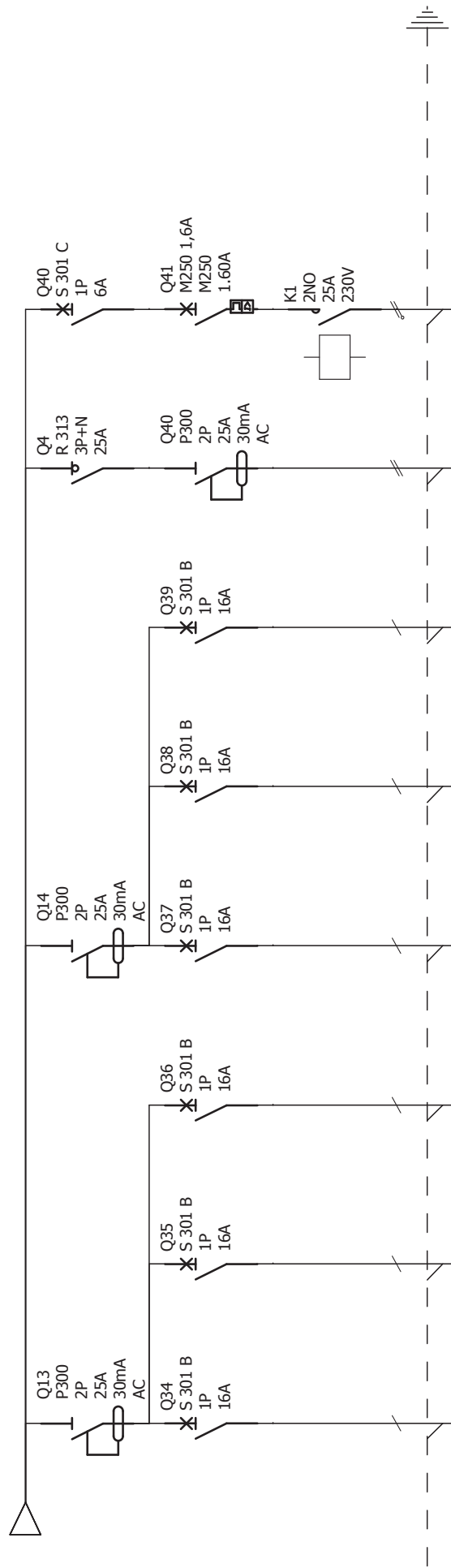
Oznaczenia aparatów	Q25	Q26	Q27	Q28	Q29	Q30	Q31	Q32	Q33
Oznaczenia zacisków									
Opis	obw. gniazdz wtykowych 230V pom.2.2	obw. gniazdz wtykowych 230V pom.2.2	rezerwa	obw. gniazdz wtykowych 230V pom.2.3	obw. gniazdz wtykowych 230V pom.2.4	obw. gniazdz wtykowych 230V pom.2.5	obw. gniazdz wtykowych 230V pom.2.6	obw. gniazdz wtykowych 230V pom.2.7	rezerwa
Moc	1,5	0,5		1	0,5	0,5	1	1	
Długość kabla									
Przekrój kabla	3x2,5	3x2,5		3x2,5	3x2,5	3x2,5	3x2,5	3x2,5	
Typ kabla	YDYp	YDYp		YDYp	YDYp	YDYp	YDYp	YDYp	

Schemat rozdzielni R1 dla przebudowy, nadbudowy i rozbudowy istniejącego budynku klubowego na terenie działek 501/8 i 504/12 położonych w miejscowości Charzykowy.

Nr. rysunku: 8
 Nr. akusza: 4 / 10
 Data: 12.12.11

Projektant:
 inż. Zenon Trabala
 upr.bud.NB-7210/253
 79

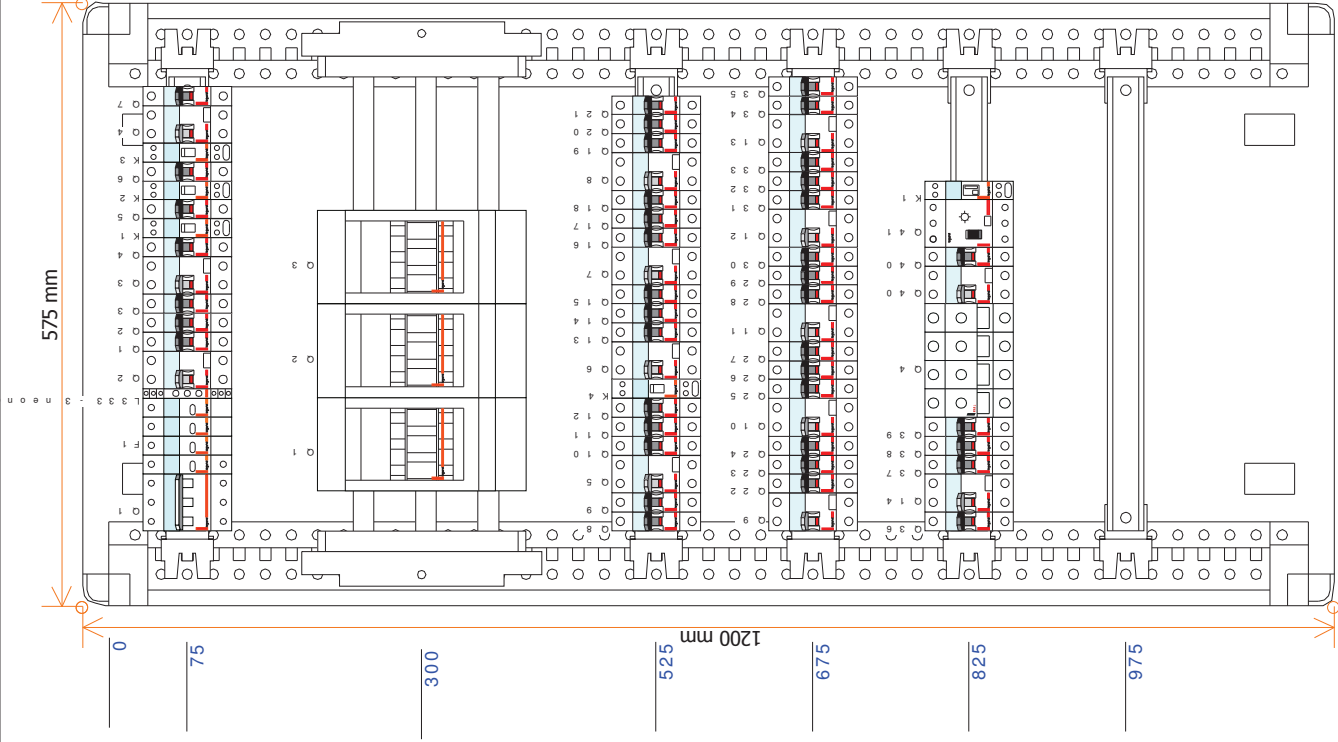
Sprawdzający
 mgr inż. Adam Linda
 upr.bud.70/Gd/2002



Oznaczenia aparatów	Q34	Q35	Q36	Q37	Q38	Q39	Q40	Q41
Oznaczenia zacisków								
Opis	obw. gniazdz wtykowych 230V pom.2.8	obw. gniazdz wtykowych 230V pom.2.9	obw. gniazdz wtykowych 230V pom.2.10	obw. gniazdz wtykowych 230V pom.2.12	obw. gniazdz wtykowych 230V pom.2.12	rezerwa	rezerwa	wentylator dachowy RF/2-160 dla pom.2.11
Moc	1	1	1	1	1			0,11
Długość kabla								
Przekrój kabla	3x2,5	3x2,5	3x2,5	3x2,5	3x2,5			3x2,5
Typ kabla	YDYp	YDYp	YDYp	YDYp	YDYp			YDYp

Schemat rozdzielni R1 dla przebudowy, nadbudowy i rozbudowy istniejącego budynku klubowego na terenie działek 501/8 i 504/12 położonych w miejscowości Charzykowy.

Nr. rysunku:	8	Projektant: inż. Zenon Trąbala upr.bud.NB-7210/253 79	Sprawdzający mgr inż. Adam Linda upr.bud.70/Gd/2002
Nr. akusza:	5 / 10		
Data:	12.12.11		



Schemat rozdzielni R1 dla przebudowy, nadbudowy i rozbudowy istniejącego budynku klubowego na terenie działek 501/8 i 504/12 położonych w miejscowości Charzykowy.

Nr. rysunku: 8

Nr. akusza: 6 / 10

Data: 12.12.11

Projektant:
inż. Zenon Trabala
upr.bud.NB-7210/253
79

Sprawdzający
mgr inż. Adam Linda
upr.bud.70/Gd/2002

 Lista urządzeń Legrand

Referencja	Opis	Ilość
003143	SYGNALIZATOR POTRÓJNY 250/500 V	1
003933	OCHR. P-PRZEP. 4P 40 kA 1,8 kV	1
004158	STYCZNIK SM 425 25A 2NO 230V	1
004163	PRZEKAŹNIK BISTAB. PB401 1NO 16 A	4
004354	ROZŁ. IZOL. FR 303 100 A	1
008909	WYŁ. RÓŻNIC. P 302 25 A 30 mA AC	12
009056	WYŁ. RÓŻNIC. P 302 25 A 30 mA A	2
020051	PASEK ZAŚLEPEK 24M	2
020107	XL3 400 ROZDZ. METAL W. 1200	1
020201	WSP. TH 35 ALU. + ZACZEPY 24M REGUL.	5
020248	ZEST. MONTAŻ. 60MM SPX 000-00	1
020257	DRZWI PROFILOWANE METAL W. 1200	1
020291	BĘBENEK ZAMKA + 2 KL. NR 405	1
020300	OSŁONA METALOWA 24M W. 150	5
020335	OSŁONA METAL. SPX 000 1/4 OBR.	1
020341	OSŁONA PEŁNA W. 100 SZ. 600 1/4 OBR.	1
037301	LISTWA PRZYŁĄCZENIOWA 440 mm	1
037385	PRZEWÓD EKWIPOTENCJALNY	1
605201	ROZŁ. BEZP. NH SPX 000 125 A 60 mm	3
605246	WSPOR. IZOL. SYS. SZYN ZB. 60 mm	2
605510	WYŁ. S 301 B 16 1P 16 A 6 kA	36
605511	WYŁ. S 301 B 20 1P 20 A 6 kA	3
605606	WYŁ. S 301 C 6 1P 6 A 6 kA	1
606746	ROZŁ. BEZP. R 313 25 A 3P+N NIER.	1
606805	WYŁ. M250 1,6 A	1

Nr. projektu:

29/2011

Nr. rysunku:

8

Autor:

Data:

Rozbud
Rozbudowa LKS R1

C

B

A

F

E

D

Nr. akusza:

7 / 10

 Lista urządzeń Legrand

Referencja	Opis	Ilość
003143	SYGNALIZATOR POTRÓJNY 250/500 V	1
003933	OCHR. P-PRZEP. 4P 40 kA 1,8 kV	1
004158	STYCZNIK SM 425 25A 2NO 230V	1
004163	PRZEKAŹNIK BISTAB. PB401 1NO 16 A	4
004354	ROZŁ. IZOL. FR 303 100 A	1
008909	WYŁ. RÓŻNIC. P 302 25 A 30 mA AC	12
009056	WYŁ. RÓŻNIC. P 302 25 A 30 mA A	2
020051	PASEK ZAŚLEPEK 24M	2
020107	XL3 400 ROZDZ. METAL W. 1200	1
020201	WSP. TH 35 ALU. + ZACZEPY 24M REGUL.	5
020248	ZEST. MONTAŻ. 60MM SPX 000-00	1
020257	DRZWI PROFILOWANE METAL W. 1200	1
020291	BĘBENEK ZAMKA + 2 KL. NR 405	1
020300	OSŁONA METALOWA 24M W. 150	5
020335	OSŁONA METAL. SPX 000 1/4 OBR.	1
020341	OSŁONA PEŁNA W. 100 SZ. 600 1/4 OBR.	1
037301	LISTWA PRZYŁĄCZENIOWA 440 mm	1
037385	PRZEWÓD EKWIPOWOTENCJALNY	1
605201	ROZŁ. BEZP. NH SPX 000 125 A 60 mm	3
605246	WSPOR. IZOL. SYS. SZYN ZB. 60 mm	2
605510	WYŁ. S 301 B 16 1P 16 A 6 kA	36
605511	WYŁ. S 301 B 20 1P 20 A 6 kA	3
605606	WYŁ. S 301 C 6 1P 6 A 6 kA	1
606746	ROZŁ. BEZP. R 313 25 A 3P+N NIER.	1
606805	WYŁ. M250 1,6 A	1

Nr. projektu:

29/2011

Nr. rysunku:

8

Autor:

Data:

Rozbud
Rozbudowa LKS R1

C

B

A

F

E

D

Nr. akusza:

8 / 10